



ELEGANCE BS

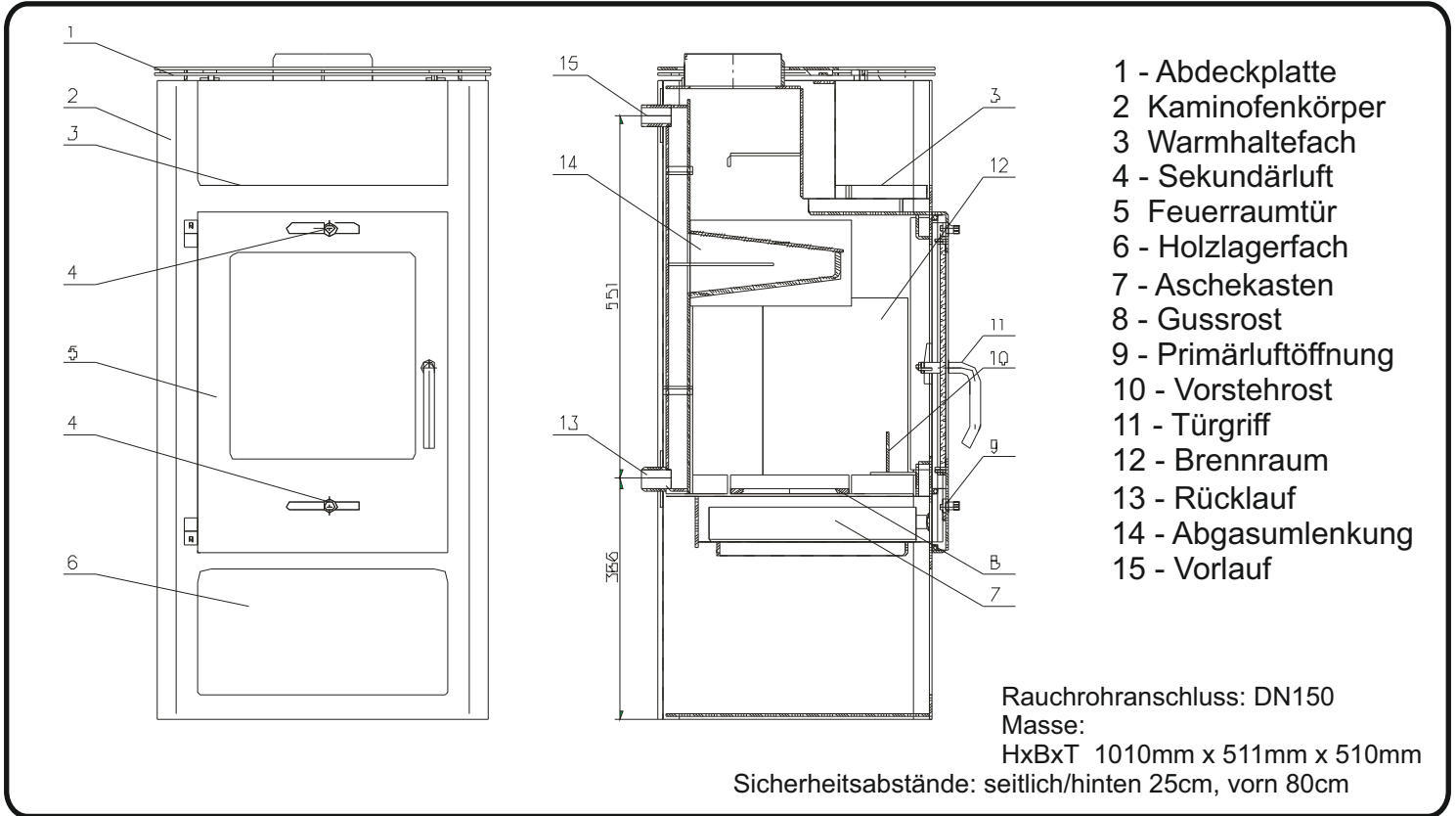
*wasserführender Kaminofen*  
**ELEGANCE BS**



eine Marke der NIBU-Tec



## wasserführender Kaminofen **ELEGANCE BS**



Nennwärmeleistung:	9 kW
Wärmeleistung wasserseitig:	5 kW
max. zulässige Vorlauftemperatur:	95 °C
Gewicht:	140 kg
Rauchrohranschluss (oben)	150 mm
Brennraum B x T x H:	426 x 294 x 396 mm
Anschluss Sicherheitswärmetauscher:	2x 1/2 "
Anschluss Vor- und Rücklauf:	2x 1 "
Anschluss Tauchhülse:	2x 1 "
Brennstoffaufgabemenge:	2,86 kg/h
Schornsteinberechnung nach DIN 4705 / DIN EN 13384	
Abgastemperatur:	272 °C
Abgasmassenstrom:	9,17 g/s
Förderdruck:	12 Pa
Bezugs O <sub>2</sub> -Wert für die CO-Emissionen:	13 %
CO-Gehalt (bezogen auf Bezugswert O <sub>2</sub> ):	1236,25 mg/m <sup>3</sup>
Staub-Gehalt (bezogen auf Bezugswert O <sub>2</sub> ):	35,40 mg/m <sup>3</sup>
Wirkungsgrad:	73,44 %
zulässiger Gesamtüberdruck:	2,5 bar
freie Querschnitte Zuluft/Umluft	>850 cm <sup>2</sup>
Bauart 1 nach DIN 18891, EN 13240-2006, 1. BImSchV, 2. Stufe	

\*2,5 kg naturbelassenes Scheitholz entspricht ca. 3-4 Holzscheite Kantenlängen 330mm x 70mm x 60 mm

\*\* abhängig von Umgebungsfaktoren wie Förderdruck der Rauchgasanlage, Ausführung des wasserseitigen Anschlusses, Qualität des Brennstoffes usw.

